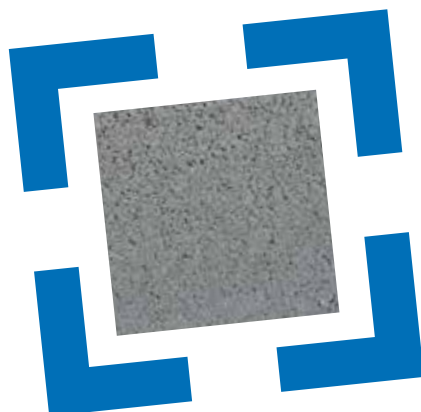
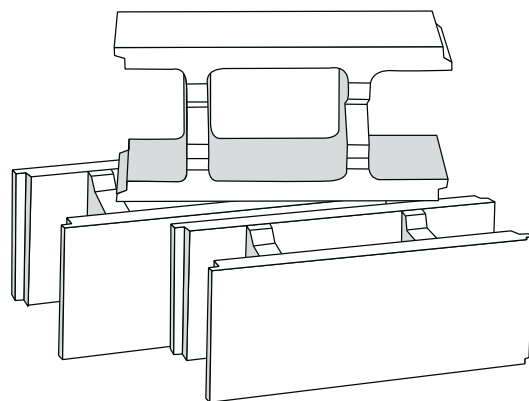


Murs enterrés, soubassements ou soutènement, éléments de structure trouvent à ce jour des solutions. La diversité des produits SEPA permet de fournir des réponses adaptées aux contraintes imposées.



NORMES NF EN 15435

- Blocs de coffrage en béton de granulats courants à maçonner
- Classe de précision dimensionnelle :
 - * Catégorie D1
 - * Résistance à la traction des entretoises : non requise
 - * Planéité : non requise
 - * Parallélisme des faces: non requis
 - * Variations dimensionnelles : $\leq 0,45$ mm/m
 - * Durabilité gel/dégel : blocs non soumis à gel sévère
- Réaction au feu : Euro classe A1 (non combustible)
- Coefficient de diffusion de vapeur d'eau : 5/15 (valeur tabulée)
- Conductivité thermique : 1,11 W/mK (valeur tabulée P=50 %)



INFORMATIONS BLOCS COFFRANTS EN BÉTON



Désignation/ informations	Spécificité	Épaisseur (cm)	Hauteur (cm)	Longueur (cm)	Unité de Vente	Poids/ unité (kg)	Condi- tion.	Unités/ cond.	Référence	Usine de prod.
Blocs coffrants à maçonner	Inclus 16 blocs fermés par palette	15	20	50	PC	15	PAL	84	20 0695	S H
	Inclus 15 blocs fermés par palette	20	20	50	PC	19,3	PAL	60	200 696	S H R

N.B : toutes les palettes de la gamme Bâtiment sont cerclées. Aucun déconditionnement n'est possible. Document CERIB pour la résistance au feu sur demande. Site de production et d'enlèvement prioritaire **H** : Haguenau - **S** : Sélestat - **R** : Rixheim

Photographies non contractuelles.

Nous vous informons que ces produits sont des matériaux naturels et qu'ils peuvent de ce fait, faire l'objet de faibles variations dimensionnelles, de teintes, de veinages ou encore de textures, d'une pièce à l'autre en fonction des gisements.

■ **SCHWEIGHOUSE**
23 rue du Ried
67590 Schweighouse/
Moder
Tél. 03 88 16 00 91
Fax 03 88 73 49 33

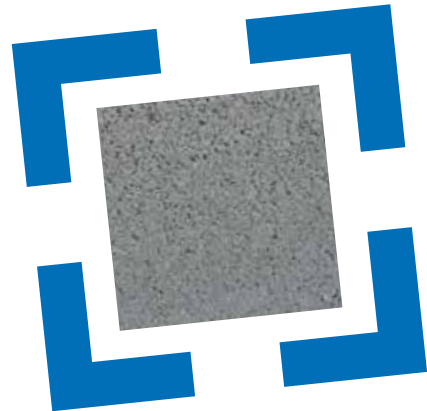
■ **SELESTAT (Siège social)**
Route de Strasbourg
BP 70005
67601 Sélestat
Tél. 03 88 58 80 30
Fax 03 88 82 88 74

■ **STE-CROIX-EN-PLAINE**
Rue Louis Renault
68127 Ste-Croix-en-Plaine
Tél. 03 89 20 99 40
Fax 03 89 22 07 93

■ **RIXHEIM**
74 A route de Mulhouse
68170 Rixheim
Tél. 03 89 44 19 81
Fax 03 89 64 91 46



Murs enterrés, soubassements ou soutènement, éléments de structure trouvent à ce jour des solutions. La diversité des produits SEPA permet de fournir des réponses adaptées aux contraintes imposées.



INFORMATIONS BLOCS COFFRANTS EN BÉTON



Désignation/ informations	Classe de résistance	Épaisseur (cm)	Hauteur (cm)	Longueur (cm)	Unité de Vente	Poids/ unité (kg)	Condi- tion.	Unités/ cond.	Référence	Usine de prod.
Blocs coffrants à maçonner	Inclus 8 blocs fermés par palette	25	20	50	PC	21,1	PAL	48	200 697	S H
	Inclus 7 blocs fermés par palette	30	20	50	PC	25	PAL	36	200 698	S

N.B : toutes les palettes de la gamme Bâtiment sont cerclées. Aucun déconditionnement n'est possible. Document CERIB pour la résistance au feu sur demande. Site de production et d'enlèvement prioritaire **H** : Haguenau - **S** : Sélestat - **R** : Rixheim

Photographies non contractuelles.

Nous vous informons que ces produits sont des matériaux naturels et qu'ils peuvent de ce fait, faire l'objet de faibles variations dimensionnelles, de teintes, de veinages ou encore de textures, d'une pièce à l'autre en fonction des gisements.

■ **SCHWEIGHOUSE**
23 rue du Ried
67590 Schweighouse/
Moder
Tél. 03 88 16 00 91
Fax 03 88 73 49 33

■ **SELESTAT (Siège social)**
Route de Strasbourg
BP 70005
67601 Sélestat
Tél. 03 88 58 80 30
Fax 03 88 82 88 74

■ **STE-CROIX-EN-PLAINE**
Rue Louis Renault
68127 Ste-Croix-en-Plaine
Tél. 03 89 20 99 40
Fax 03 89 22 07 93

■ **RIXHEIM**
74 A route de Mulhouse
68170 Rixheim
Tél. 03 89 44 19 81
Fax 03 89 64 91 46

